

# CINEMA STORE

---

## CATALOGUE



by *Sonis*



## 01 PORTE-AFFICHES

p.3

## 02 POTELETS

p.14



## 03 REHAUSSEURS

p.26



# 01 PORTE-AFFICHES

Caisson monte & baisse	p. 4-5
Caisson à glissières	p. 6
Caisson vitrine	p. 7
Panneau LED extraplat	p. 8
Panneau extérieur	p. 9
Clic-clac	p. 10
Totem affiche extérieur	p. 11
Totem mobile intérieur	p. 12
Top affiche suspendu	p. 13

# CAISSON MONTE & BAISSÉ 120x160

## DESCRIPTION

- Caisson en profilés d'aluminium laqué
- Protection par polycarbonate incassable, sérigraphié et traité UV
- Équipé de contre-poids pour une descente semi-automatique de 3 m
- Éclairage par 4 tubes LED de 22W
- Anneaux de levage
- 1 perche fournie par commande
- Fermeture avec serrure à clé sous le caisson
- Hauteur max conseillée sous caisson : 3,50 m

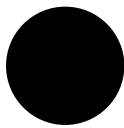
En option : autres coloris RAL



## COULEURS



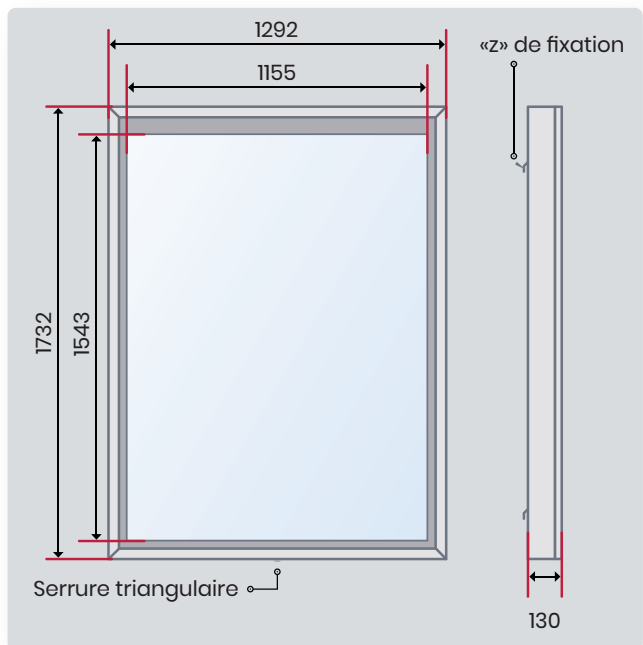
Anodisé



Noir



RAL



## FICHE TECHNIQUE



Affiche

120 x 160 cm



Coloris RAL

en option



Format

1292 x 1732 mm



Poids

95 kg

# CAISSON MONTE & BAISSÉ 40x60

## DESCRIPTION

- Caisson réalisé en tôle pliée ou profilés aluminium
- 40 x 60 cm monte et baisse : possibilité de mettre une affiche de film petit format
- 40 x 60 cm + A4 monte et baisse : possibilité de mettre une affiche de film petit format et une feuille A4 (des horaires par exemple)
- 40 x 60 cm + A3 monte et baisse : 40 x 60 cm + A3 : possibilité de mettre une affiche de film petit format et une feuille A3 (des horaires par exemple)
- Éclairage par tubes LED ou rubans LED
- Utilisation extérieure
- Ouverture à la française avec 2 serrures
- Hauteur max sous caisson conseillée : 3,5 m

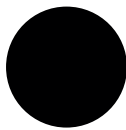
En option : autres coloris RAL



## COULEURS



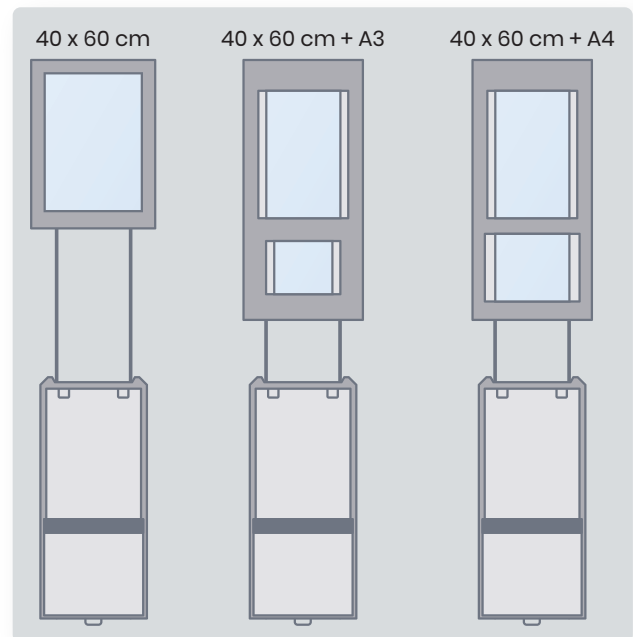
Anodisé



Noir



RAL



## FICHE TECHNIQUE



Affiche



Coloris RAL



Format



Poids

40 x 60 cm

en option

505 x 772 mm

20 kg

40 x 60 cm + A4

en option

505 x 1100 mm

22 kg

40 x 60 cm + A3

en option

505 x 1124 mm

23 kg

# CAISSON À GLISSIÈRES 120x160

## DESCRIPTION

- Caisson à glissières extérieur en aluminium
- Protection transparente en polycarbonate incassable et traité UV avec Marie-Louise
- Éclairage par 4 tubes LED de 22W plus un disjoncteur différentiel
- Ouverture à l'italienne assistée par 2 vérins à gaz, fermeture par simple pression ; verrouillage 2 points
- Affichage facilité grâce à la descente de 150 cm environ du diffusant dans un rail
- Hauteur maximum conseillée sous caisson : 2 m

En option : autres coloris RAL



## COULEURS



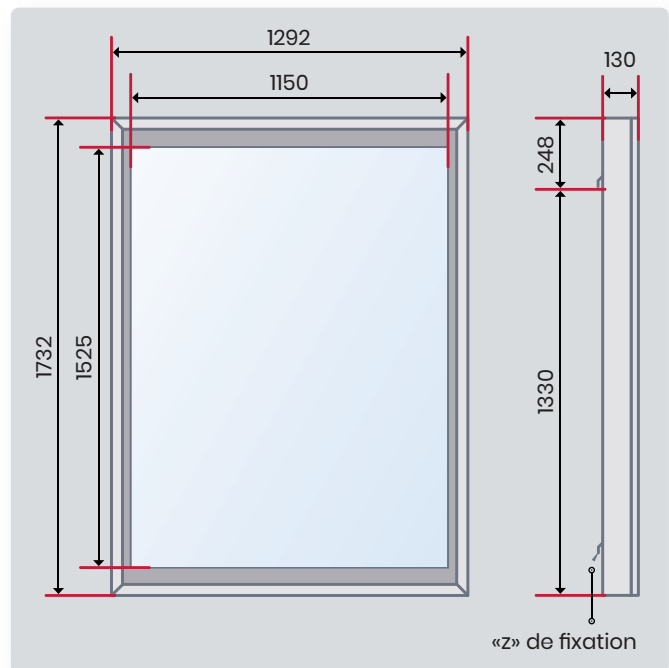
Anodisé



Noir



RAL



## FICHE TECHNIQUE



Affiche

120 x 160 cm



Coloris RAL

en option



Format

1292 x 1732 mm



Poids

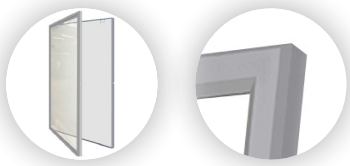
65 kg

# CAISSON VITRINE

## DESCRIPTION

- Profil aluminium anodisé ou laqué
- Format portrait standard 80 x 120 cm et 120 x 160 cm
- Fond en acier laqué RAL pour affichage magnétique
- Protection en polycarbonate transparent 3 mm traité UV
- Ouverture à la française, charnières à gauche
- Utilisation intérieure ou extérieure
- Verrouillage 2 points par une serrure à crémaillère

*En option : éclairage par un ruban LED haut et bas avec convertisseur intégré et autres coloris RAL*



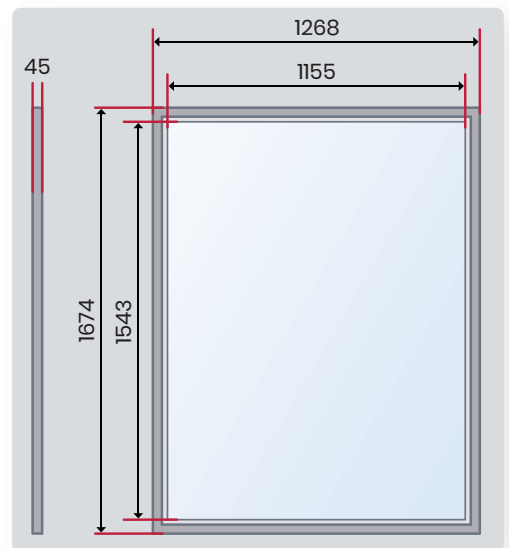
## COULEURS



Anodisé

Noir

RAL



## FICHE TECHNIQUE



Affiche

120 x 160 cm

80 x 120 cm



Coloris RAL

en option

en option



Format

1268 x 1674 mm

850 x 1250 mm



Poids

45 kg

20 kg

# PANNEAU LED EXTRAPLAT 120x160

## DESCRIPTION

- Ouvrant en profilés aluminium anodisé ou laqué
- Fond en acier galvanisé
- Protection polycarbonate transparent sérigraphié incassable et traité UV
- Épaisseur de 4,5 cm
- Éclairage par dalle PMMA gravée et équipée de ruban LED 30W
- Convertisseur intégré
- Utilisation intérieure ou extérieure
- Verrouillage 2 points avec clé triangle. Ouverture à la française
- Hauteur max conseillée sous panneau : 60 cm

En option : autres coloris RAL



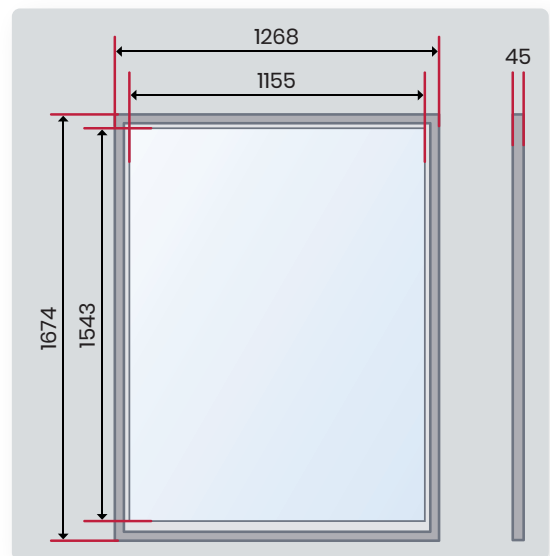
## COULEURS



Anodisé



RAL



## FICHE TECHNIQUE



Affiche

120 x 160 cm



Coloris RAL

en option



Format

1268 x 1674 mm



Poids

55 kg



# PANNEAU EXTÉRIEUR 120x160

## DESCRIPTION

- Profil en aluminium laqué
- Affiche 120 x 160 cm
- Fond tôle laque magnétique
- Protection par PET transparent
- Fermeture avec clé carrée
- Affichage après déverrouillage et décrochage de l'ouvrant du dormant
- Hauteur max conseillée sous panneau : 60 cm

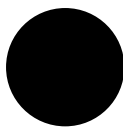
En option : autres coloris RAL



## COULEURS



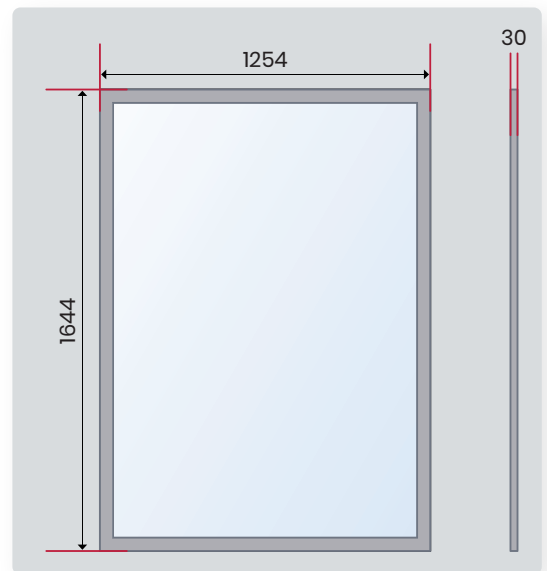
Anodisé



Noir



RAL



## FICHE TECHNIQUE



Affiche

120 x 160 cm



Coloris RAL

en option



Format

1254 x 1644 mm



Poids

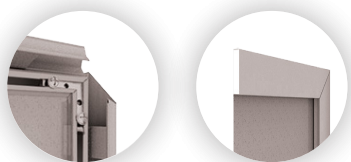
20 kg

# CLIC-CLAC

## DESCRIPTION

- Profil aluminium anodisé ou noir
- Affichage 120 x 160 cm ou 40 x 60 cm
- Fond ps choc blanc
- Protection PET transparent
- Fixation murale intérieure
- Utilisation intérieure ou extérieure
- 4 profils ouvrants
- Pas de serrure

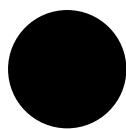
En option : autres coloris RAL + Marie-Louise noire



## COULEURS



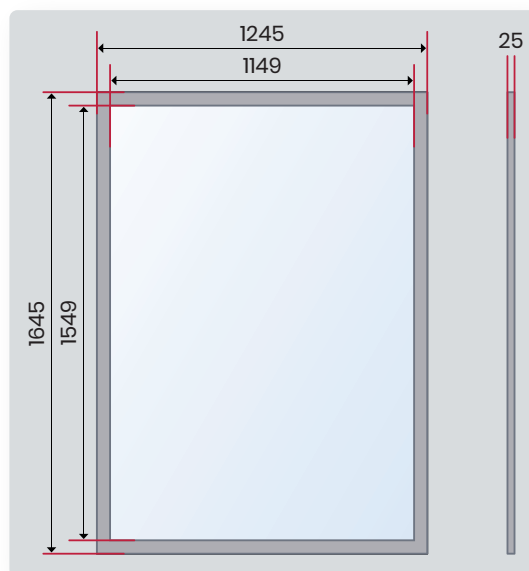
Anodisé



Noir



RAL



## FICHE TECHNIQUE



Affiche

120 x 160 cm  
40 x 60 cm



Coloris RAL

en option  
en option



Marie-louise

en option  
en option



Format

1245 x 1645 mm  
430 x 630 mm



Poids

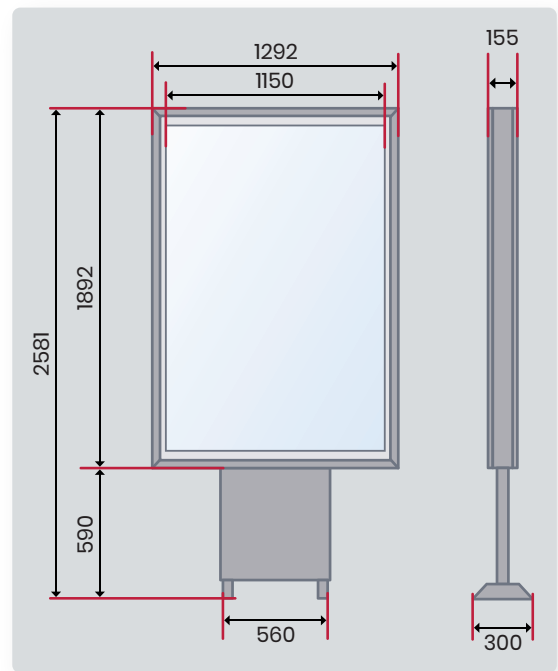
12 kg  
3 kg

# TOTEM AFFICHE EXTÉRIEUR

## DESCRIPTION

- Caisson et ouvrant en profilés d'aluminium laqué RAL
- Affichage 120 x 176 cm
- Affichage 120 x 160 cm avec option bandeau en partie basse
- Protection en polycarbonate transparent sérigraphié incassable et traité UV
- Ossature en acier galvanisé ou laqué blanc
- Descente du diffusant de 50 cm pour faciliter l'affichage
- Simple ou double faces
- Utilisation extérieure
- Ouverture assistée par vérins à gaz
- Fermeture par serrure centrale.
- Livraison sur palette dans toute la France (à décharger avec un chargeur élévateur)

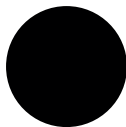
*En option : éclairage par 4 tubes LED de 22W et un disjoncteur ; gabarit de pose et crosses d'ancrages ; autres coloris RAL*



## COULEURS



Anodisé



Noir



RAL

## FICHE TECHNIQUE



Affiche

120 x 176 cm

-



Coloris RAL

en option

-



Éclairage

en option

-



Bandeau

en option

fichier à fournir



Format

1292 x 2581 mm

-



Poids

125 kg

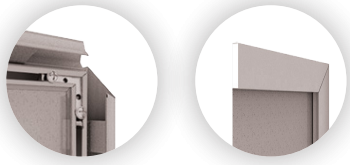
-

# TOTEM MOBILE INTÉRIEUR

## DESCRIPTION

- Ossature acier laqué RAL au choix
- 2 clic-clacs 120 x 160 cm (recto-verso)
- Équipé de 4 roulettes multidirectionnelles
- Utilisation intérieure
- Fermeture par serrure à clé
- Ouverture après décrochage des fenêtres

*En option : autres coloris RAL*



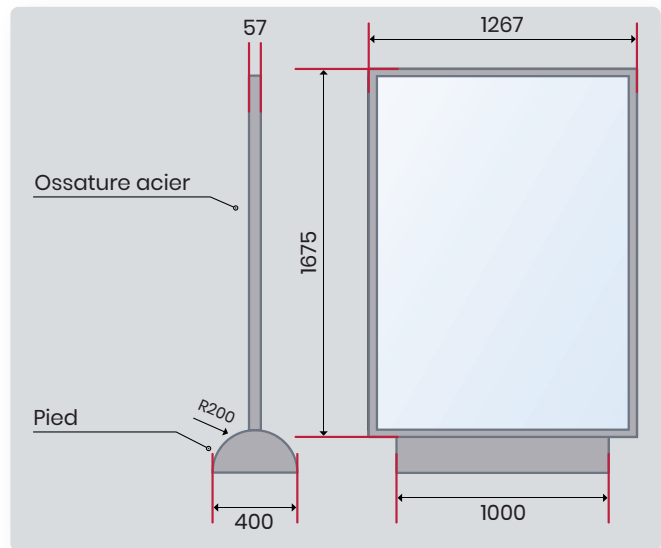
## COULEURS



Anodisé

Noir

RAL



## FICHE TECHNIQUE



Affiche

120 x 160 cm



Coloris RAL

en option



Format

1267 x 1875 mm



Poids

45 kg

# TOP AFFICHE SUSPENDU

## DESCRIPTION

- Suspension en aluminium
- Pose par câbles en acier et anneaux
- Ouverture sur 4 profils aimantés
- Utilisation intérieure
- Affichage par aimantation à l'aide d'une perche
- Affichage jusqu'à 5 m de haut à partir du sol sans échelle ou nacelle

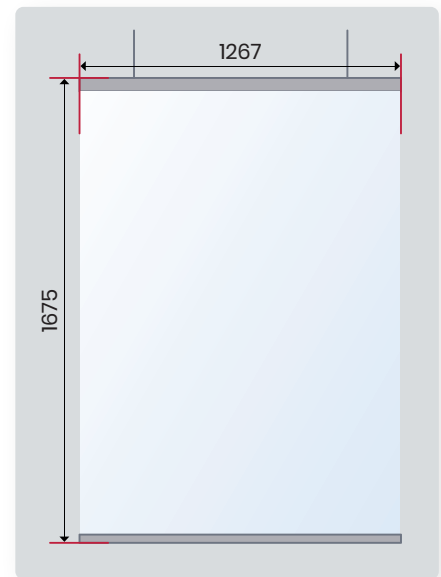
*En option : perche de 3 m*



## COULEURS



Anodisé



## FICHE TECHNIQUE



Affiche

120 x 160 cm



Perche

en option



Format

1200 x 1620 mm



Poids

3 kg

# 02 POTELETS

## POTELETS BELTRAC

Classic	p. 16
Extend	p. 17
Modern	p. 18
Infinity	p. 19
Accent	p. 20

## BELTRAC MURAUX

Montage mural	p. 21
Montage XL	p. 22
Montage XXL / XXXL	p. 23

## ACCESSOIRES

Signalétiques et transport	p. 24
Fixations	p. 25





# CARACTÉRISTIQUES

## MÉCANISME BELTRAC

Le mécanisme Beltrac à freinage amélioré est basé sur une technologie centrifuge, pour permettre un rembobinage de la sangle en toute sécurité pour les utilisateurs.

## CONNEXION DES SANGLES

Relier jusqu'à 3 autres sangles sur un seul poteau permet une flexibilité optimale, et une souplesse maximale à votre file d'attente.

## LES OPTIONS BELTRAC

Jusqu'à 4000 possibilités de combinaisons, du système simple jusqu'au produit sur-mesure. Par exemple, du simple potelet standard, à l'impression d'un modèle unique.

## LE SOCLE BELTRAC

Un socle en fonte de 9 kg permet une excellente stabilité et une résistance exceptionnelle, durant toute la vie de votre matériel.

Notre embase standard est équipée d'un caoutchouc non marquant, pour protéger vos sols des rayures, et comporte des passages d'air, pour permettre un séchage rapide, sur un sol juste lavé.

## L'OPTIONS BELTLOC

Le système de blocage de sangle Beltloc est un système de verrouillage en métal, automatique, qui prévient d'un décrochage accidentel des sangles ou des accessoires posés sur le poteau, renforçant la sécurité de vos files d'attente.

## L'EMBOUIT BELTRAC

Notre embout universel, en plastique très résistant, est compatible avec la majorité des autres systèmes du marché, et permet d'intégrer notre matériel dans n'importe quel système de file d'attente.

## LE TUBE BELTRAC

Constitué d'une extrusion aluminium, sans ruptures ni coupes, il garantit une résistance et une durabilité supérieure, même dans les conditions les plus difficiles.

Le mécanisme Beltrac intégré dans le tube protège la sangle de la saleté et de la poussière, et des destructions volontaires. Il est très facilement remplaçable.

## LA FIXATION DU SOCLE SUR LE TUBE

Le système de connexion du socle sur le tube se monte aisément, et maintient les deux éléments solidement et durablement.



# CLASSIC

## DESCRIPTION

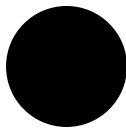
Ce potelet est disponible en versions mobile, fixée au sol, amovible et magnétique.

*En option : autres couleurs et impression de sangle  
panneaux d'information (voir p. 24)  
Beltloc*

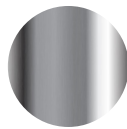
## COULEURS



Brossé

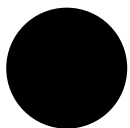


Noir



Chromé

## SANGLES



Noir



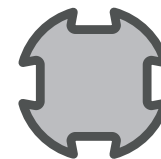
Bleu foncé



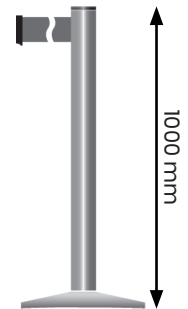
Gris



Type de tube



Extrusion Ø 70 mm Ø 355 mm



## FICHE TECHNIQUE



MOBILE

Longueur de sangle .....	2,30 m
Hauteur de sangle .....	5 cm
Base .....	355 mm
Poids total .....	approx. 12 kg
Matériau du tube .....	aluminium

Matériau enjoliveur ..	acier, acier inoxydable
Matériau du socle .....	fonte (plastifiée)
Connexion de sangles ...	3 arrivées, 1 départ
Compatibilité Nextrac .....	oui
Usage extérieur .....	oui



MAGNÉTIQUE

Longueur de sangle .....	2,30 m
Hauteur de sangle .....	5 cm
Base .....	195 mm
Poids total .....	approx. 5 kg
Matériau du tube .....	aluminium

Matériau enjoliveur .....	acier inoxydable
Matériau du socle .....	acier galvanisé
Connexion de sangles ...	3 arrivées, 1 départ
Compatibilité Nextrac .....	oui
Usage extérieur .....	oui



FIXÉ AU SOL

Longueur de sangle .....	2,30 m
Hauteur de sangle .....	5 cm
Base .....	149 mm
Poids total .....	approx. 3 kg
Matériau du tube .....	aluminium

Matériau enjoliveur .....	-
Matériau du socle .....	aluminium
Connexion de sangles ...	3 arrivées, 1 départ
Compatibilité Nextrac .....	oui
Usage extérieur .....	oui



AMOVIBLE

Longueur de sangle .....	2,30 m
Hauteur de sangle .....	5 cm
Base .....	125 mm
Poids total .....	approx. 3 kg
Matériau du tube .....	aluminium

Matériau enjoliveur .....	-
Matériau du socle .....	acier inoxydable
Connexion de sangles ...	3 arrivées, 1 départ
Compatibilité Nextrac .....	oui
Usage extérieur .....	oui



# EXTEND

## DESCRIPTION

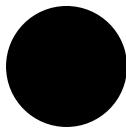
Ce potelet est disponible en versions mobile, fixée au sol, amovible et magnétique.

*En option : autres couleurs et impression de sangle  
panneaux d'information (voir p. 24)  
Beltloc*

## COULEURS



Brossé

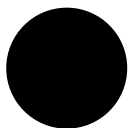


Noir



Chromé

## SANGLES



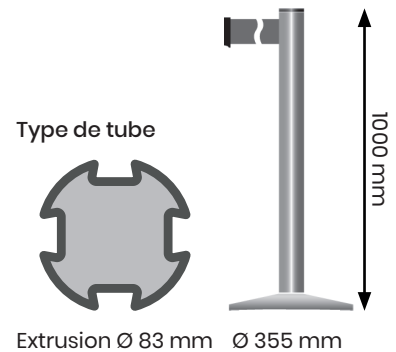
Noir



Bleu foncé



Gris



## FICHE TECHNIQUE



MOBILE

Longueur de sangle .....	3,70 m   3,00 m
Hauteur de sangle .....	5 cm   10 cm
Base .....	355 mm
Poids total .....	approx. 13 kg
Matériau du tube .....	aluminium

Matériau enjoliveur ..	acier, acier inoxydable
Matériau du socle .....	fonte (plastifiée)
Connexion de sangles ...	3 arrivées, 1 départ
Compatibilité Nextrac .....	oui
Usage extérieur .....	oui



MAGNÉTIQUE

Longueur de sangle .....	3,70 m   3,00 m
Hauteur de sangle .....	5 cm   10 cm
Base .....	195 mm
Poids total .....	approx. 6 kg
Matériau du tube .....	aluminium

Matériau enjoliveur .....	acier inoxydable
Matériau du socle .....	acier galvanisé
Connexion de sangles ...	3 arrivées, 1 départ
Compatibilité Nextrac .....	oui
Usage extérieur .....	oui



FIXÉ AU SOL

Longueur de sangle .....	3,70 m   3,00 m
Hauteur de sangle .....	5 cm   10 cm
Base .....	149 mm
Poids total .....	approx. 4 kg
Matériau du tube .....	aluminium

Matériau enjoliveur .....	-
Matériau du socle .....	aluminium
Connexion de sangles ...	3 arrivées, 1 départ
Compatibilité Nextrac .....	oui
Usage extérieur .....	oui



AMOVIBLE

Longueur de sangle .....	3,70 m   3,00 m
Hauteur de sangle .....	5 cm   10 cm
Base .....	125 mm
Poids total .....	approx. 4 kg
Matériau du tube .....	aluminium

Matériau enjoliveur .....	-
Matériau du socle .....	acier inoxydable
Connexion de sangles ...	3 arrivées, 1 départ
Compatibilité Nextrac .....	oui
Usage extérieur .....	oui

# MODERN

## DESCRIPTION

Ce potelet est disponible en versions mobile, fixée au sol, amovible et magnétique.

*En option : autres couleurs et impression de sangle  
panneaux d'information (voir p. 24)  
Beltloc*

## COULEURS

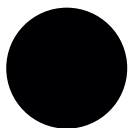


Brossé



Laiton

## SANGLES



Noir



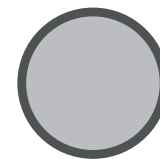
Bleu foncé



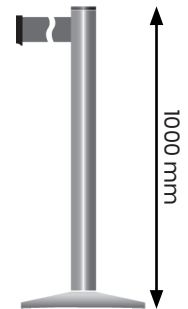
Gris



Type de tube



Extrusion Ø 70 mm    Ø 355 mm



1000 mm

## FICHE TECHNIQUE



MOBILE

Longueur de sangle .....	2,30 m	Matériau enjoliveur ..	acier inoxydable, laiton
Hauteur de sangle .....	5 cm	Matériau du socle .....	fonte (plastifiée)
Base .....	355 mm	Connexion de sangles ....	3 arrivées, 1 départ
Poids total .....	approx. 12 kg	Compatibilité Nextrac .....	non
Matériau du tube ..	acier, acier inoxydable, laiton	Usage extérieur .....	non



MAGNÉTIQUE

Longueur de sangle .....	2,30 m	Matériau enjoliveur .....	acier inoxydable
Hauteur de sangle .....	5 cm	Matériau du socle .....	acier galvanisé
Base .....	195 mm	Connexion de sangles ....	3 arrivées, 1 départ
Poids total .....	approx. 5 kg	Compatibilité Nextrac .....	non
Matériau du tube .....	acier, acier inoxydable	Usage extérieur .....	non



FIXÉ AU SOL

Longueur de sangle .....	2,30 m	Matériau enjoliveur .....	-
Hauteur de sangle .....	5 cm	Matériau du socle .....	aluminium
Base .....	149 mm	Connexion de sangles ....	3 arrivées, 1 départ
Poids total .....	approx. 3 kg	Compatibilité Nextrac .....	non
Matériau du tube .....	acier, acier inoxydable	Usage extérieur .....	non



AMOVIBLE

Longueur de sangle .....	2,30 m	Matériau enjoliveur .....	-
Hauteur de sangle .....	5 cm	Matériau du socle .....	acier inoxydable
Base .....	125 mm	Connexion de sangles ....	3 arrivées, 1 départ
Poids total .....	approx. 3 kg	Compatibilité Nextrac .....	non
Matériau du tube .....	acier, acier inoxydable	Usage extérieur .....	non

# INFINITY

## DESCRIPTION

Ce potelet est disponible en versions mobile, fixée au sol, amovible et magnétique.

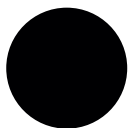
*En option : autres couleurs et impression de sangle  
panneaux d'information (voir p. 24)  
Beltloc*

## COULEURS



Brossé

## SANGLES



Noir



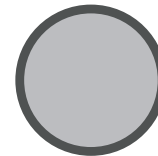
Bleu foncé



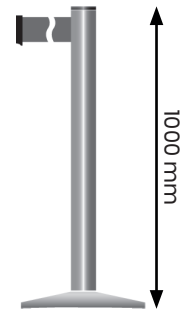
Gris



Type de tube



Extrusion Ø 83 mm Ø 355 mm



## FICHE TECHNIQUE



MOBILE

Longueur de sangle ..... 3,70 m  
Hauteur de sangle ..... 5 cm  
Base ..... 355 mm  
Poids total ..... approx. 13 kg  
Matériau du tube ..... acier inoxydable

Matériau enjoliveur ..... acier inoxydable  
Matériau du socle ..... fonte (plastifiée)  
Connexion de sangles ... 3 arrivées, 1 départ  
Compatibilité Nextrac ..... non  
Usage extérieur ..... non



MAGNÉTIQUE

Longueur de sangle ..... 3,70 m  
Hauteur de sangle ..... 5 cm  
Base ..... 195 mm  
Poids total ..... approx. 6 kg  
Matériau du tube ..... acier inoxydable

Matériau enjoliveur ..... acier inoxydable  
Matériau du socle ..... acier galvanisé  
Connexion de sangles ... 3 arrivées, 1 départ  
Compatibilité Nextrac ..... non  
Usage extérieur ..... non



FIXÉ AU SOL

Longueur de sangle ..... 3,70 m  
Hauteur de sangle ..... 5 cm  
Base ..... 149 mm  
Poids total ..... approx. 4 kg  
Matériau du tube ..... acier inoxydable

Matériau enjoliveur ..... -  
Matériau du socle ..... aluminium  
Connexion de sangles ... 3 arrivées, 1 départ  
Compatibilité Nextrac ..... non  
Usage extérieur ..... non



AMOVIBLE

Longueur de sangle ..... 3,70 m  
Hauteur de sangle ..... 5 cm  
Base ..... 125 mm  
Poids total ..... approx. 4 kg  
Matériau du tube ..... acier inoxydable

Matériau enjoliveur ..... -  
Matériau du socle ..... acier inoxydable  
Connexion de sangles ... 3 arrivées, 1 départ  
Compatibilité Nextrac ..... non  
Usage extérieur ..... non

# ACCENT

## DESCRIPTION

Ce potelet est uniquement disponible en version mobile.

*En option : autres couleurs et impression de sangle panneaux d'information (voir p. 24) Beltloc*

## COULEURS



Brossé

## SANGLES



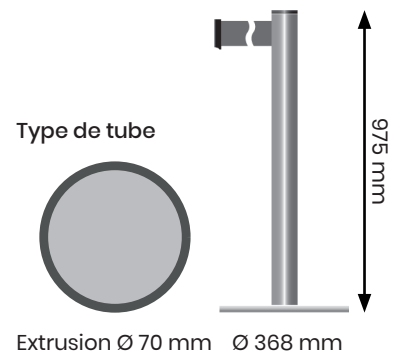
Noir



Bleu foncé



Gris



## FICHE TECHNIQUE



MOBILE

Longueur de sangle .....	2,30 m	Matériau enjoliveur .....	acier inoxydable
Hauteur de sangle .....	5 cm	Matériau du socle .....	fonte (plastifiée)
Base .....	368 mm	Connexion de sangles ...	3 arrivées, 1 départ
Poids total .....	approx. 9,6 kg	Compatibilité Nextrac .....	non
Matériau du tube .....	acier inoxydable	Usage extérieur .....	non

# MONTAGE MURAL

## DESCRIPTION

Les montages muraux Beltrac permettent un gain d'espace considérable.

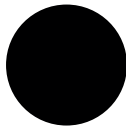
*En option : autres couleurs et impression de sangle Beltloc (pour modèle standard uniquement) fixation murale, magnétique et adhésive*



## COULEURS



Brossé

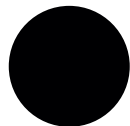


Noir



Chromé

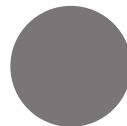
## SANGLES



Noir



Bleu foncé



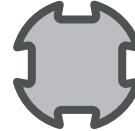
Gris

Beltrac mural standard M/L

Type de tube



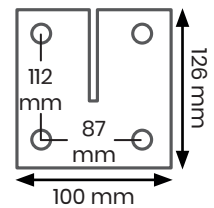
Extrusion  
Ø 70 mm



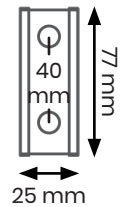
Extrusion  
Ø 83 mm

Beltrac mural encastrable M/L

Plaque de protection

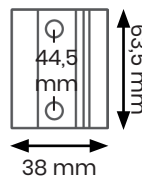


Fixation murale

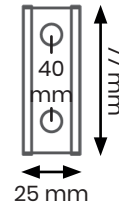


aluminium à fixer sur un mur (en option)

Platine murale



Fixation murale



## FICHE TECHNIQUE



STANDARD

Longueur de sangle M | L ..... 2,30 m | 3,70 m  
Hauteur de sangle M | L ..... 5 cm | 5 cm  
Finition du tube ..... brossé, chromé, noir  
Poids total ..... approx. 0,5 kg | approx. 0,7 kg

Matériau du tube ..... aluminium  
Usage extérieur ..... oui  
Fixation à visser ..... oui



ENCASTRABLE

Longueur de sangle M | L ..... 2,30 m | 3,70 m  
Hauteur de sangle M | L ..... 5 cm | 5 cm  
Finition du tube ..... brossé

Poids total ..... approx. 0,5 kg | approx. 0,7 kg  
Matériau du tube ..... aluminium  
Fixation à visser ..... oui

# MONTAGE XL

## DESCRIPTION

Le Beltrac Mural XL est également disponible avec un velcro, permettant de les attacher temporairement sur des étagères de stockage, poteaux, etc.

*En option : autres couleurs et impression de sangle fixation murale, magnétique et adhésive*



## COULEURS



Noir



Chromé

## SANGLES



Noir

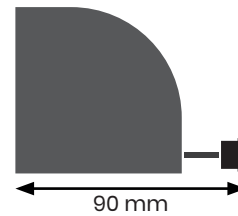


Bleu foncé



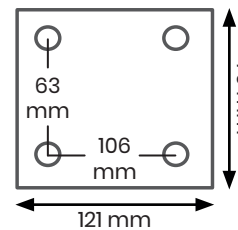
Gris

Type de tube



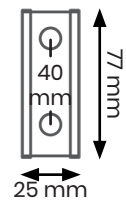
90 mm

Platine murale



121 mm

Fixation murale



25 mm

## FICHE TECHNIQUE



MONTAGE XL

Longueur de sangle .....	5,40 m
Hauteur de sangle .....	5 cm
Finition du tube .....	noir, chromé
Poids total .....	approx. 0,7 kg

Matériau du tube .....	aluminium
Usage extérieur .....	oui
Fixation à visser .....	oui

# MONTAGE XXL / XXXL

## DESCRIPTION

Modèle orientable avec abrasion réduite, frein centrifuge intégré et rembobinage freiné en cas de relâchement accidentel.

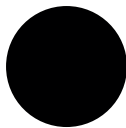
*En option : autres couleurs et impression de sangle fixation murale et magnétique*



## COULEURS

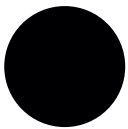


Brossé



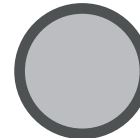
Noir

## SANGLES



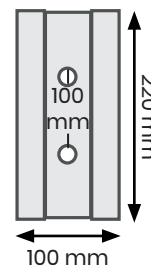
Noir

Type de tube

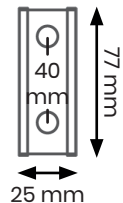


Tube rond Ø 170 mm

Platine murale



Fixation murale



*aluminium à fixer sur un mur (en option)*

## FICHE TECHNIQUE



MONTAGE XXL / XXXL

Longueur de sangle XXL   XXXL ..... 12 m   22 m	Poids total XXXL ..... approx. 0,5 kg
Hauteur de sangle ..... 5 cm	Matériau du tube ..... aluminium
Finition du tube ..... noir, brossé	Usage extérieur ..... oui
Poids total XXL ..... approx. 0,4 kg	Fixation à visser ..... oui

# SIGNALÉTIQUE ET TRANSPORT

## PANNEAUX D'INFORMATION ALUMINIUM

Disponibles en format A4 et A3, portrait ou paysage, ces cadres orientables en 8 positions différentes (pour les systèmes avec sangle 2,3 m), sauront mettre en valeur les contenus adaptés.

Un adaptateur fixe est disponible pour les systèmes avec sangle 3,7 m.

*Uniquement disponible en argent et noir.*

## PANNEAU D'INFORMATION INCLINÉ

Disponible en format portrait standard A4 et A3.

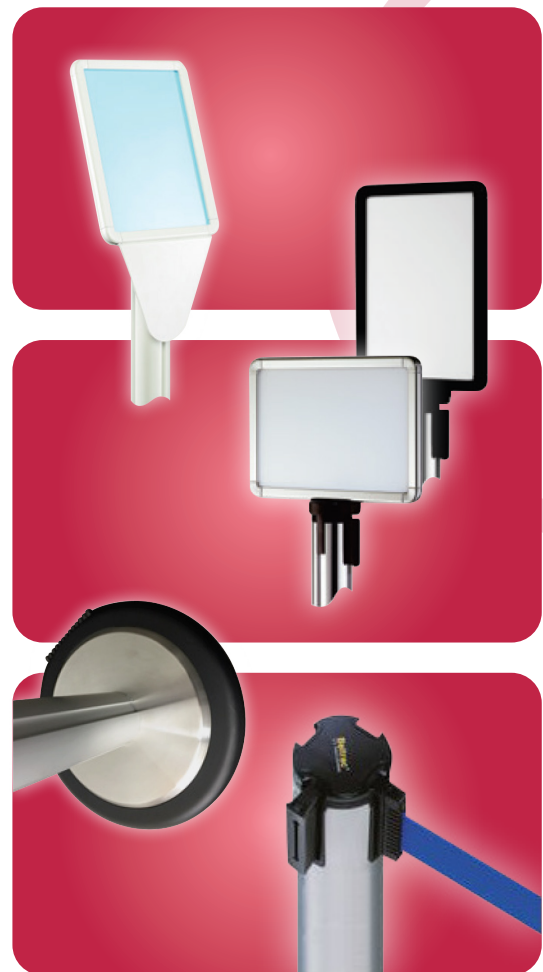
## BASE DE PROTECTION MOBILE

Avec cette option, facilitez le transport de vos potelets, tout en les conservant de l'usure, pour une meilleure durabilité.

*Uniquement disponible pour les modèles Modern brossé et Classic brossé.*

## BELTLOC

Le système de blocage Beltloc empêche le décrochage accidentel ou intentionnel des sangles. Il est disponible pour tous les modèles. Indiquez le modèle souhaité lors de votre commande.



## COULEURS



Brossé

Noir

Chromé

Laiton

## FICHE TECHNIQUE

Désignation	Format
Panneau d'information aluminium	A4
Panneau d'information aluminium	A3
Panneau d'information incliné	A4
Panneau d'information incliné	A3
Base de protection mobile	
Beltloc	



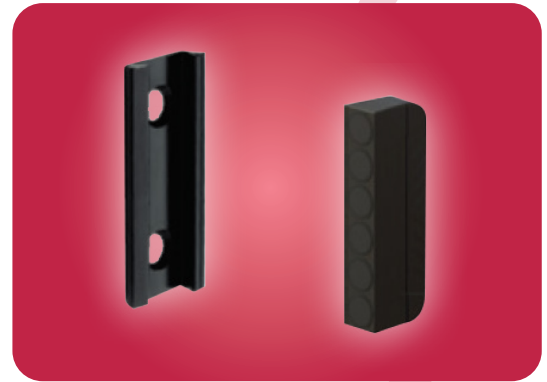
# FIXATIONS

## FIXATION MURALE

Réceptacle aluminium à visser sur le mur.

## EMBOUT MAGNÉTIQUE

Se positionne sur toute surface métallique.



---

## FICHE TECHNIQUE

Désignation

Fixation murale

Embout magnétique



# 03 REHAUSSEURS

# REHAUSSEURS

## DESCRIPTION

Chariot et rehausseurs de sièges cinéma en polypropylène moulés, légers et confortables, avec poignées intégrées.

Possibilité de choisir le chariot seul, pour transporter et stocker les rehausseurs de sièges cinéma.

*Pour du sur-mesure ou du personnalisé, nous contacter !*



## PACKS

Pack de 6 rehausseurs - Gris

Pack de 6 rehausseurs - Rouge

Pack de 12 rehausseurs - Gris

Pack de 12 rehausseurs - Rouge

Pack de 1 chariot et 24 rehausseurs - Gris

Pack de 1 chariot et 24 rehausseurs - Rouge

Pack de 1 chariot et 36 rehausseurs - Gris

Pack de 1 chariot et 36 rehausseurs - Rouge

Pack de 1 chariot et 36 rehausseurs - Rouge & gris



## COULEURS



Rouge



Gris

## FICHE TECHNIQUE



RÉHAUSSEURS

Matériau	Dimensions	Dimensions du siège	Poids
Polypropylène moulé	412 x 390 x 125 mm	470 x 440 x 600 mm	0,77 kg



CHARIOT

Matériau	Dimensions	Poids
Acier laqué noir à roulettes	838 x 483 x 425 mm	2 kg



 [sonisfrance](#)  
 [sonisfrance](#)  
[www.sonis.fr](http://www.sonis.fr)  
01 60 92 93 50  
[cinemastore@sonis.fr](mailto:cinemastore@sonis.fr)